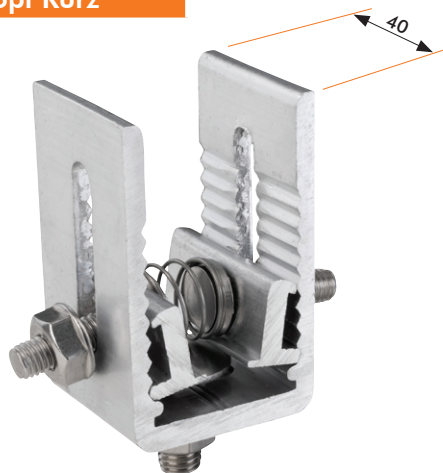
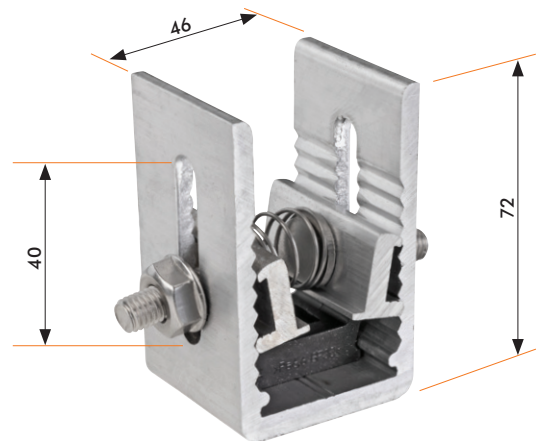


## Multikopf Kurz



## Multikopf Stockschraube



### Technische Daten

<b>Material</b>	Aluminium EN AW6005 T6
<b>Höhenverstellung</b>	40
<b>Profile</b>	Unterprofil & Soloprofil
<b>Gewicht</b>	0,18

### Komponenten

<b>Multikopf</b>	U-Profil mit Innenrasterung
<b>Innenklammern</b>	Klemmverbindung mit Profil, 2 Stück
<b>Material</b>	Aluminium EN AW6005 T6
<b>Mutter</b>	M10 A2-70 sperrverzahnt DIN 6923
<b>Sonderschraube</b>	Multikopfschraube M10 x 30, A2

### Zertifikate und Zulassungen

<b>Bauaufsichtliche Zulassung</b>	Z-14.4-693
<b>Qualitätsmanagement</b>	ISO 9001:2015
<b>CE Zertifizierung</b>	EN 1090-1:2009+A1:2011

### Multikopf.Set

#### Anwendungsbereiche

Stabile Profilanbindung mit überdurchschnittlich großen Höhenausgleich.  
Für die Verbindung Solo- und Unterprofil an Dachanbindungen.

Serie	Kompatibilität
-------	----------------

LORENZ solo	✓
LORENZ solo-basic	—
LORENZ aero	—
LORENZ delta	—
LORENZ trapeo	—
LORENZ eco	✓
LORENZ plus	✓

### Verpackungsinformation

#### Multikopf kurz (VPE 10 Stk.)

#### Multikopf Stockschraube (VPE 10 Stk.)

		Multikopf kurz (VPE 10 Stk.)		Multikopf Stockschraube (VPE 10 Stk.)	
		Karton	Palette	Karton	Palette
<b>Länge</b>	mm	240	1200	240	1200
<b>Breite</b>	mm	218	800	218	800
<b>Höhe</b>	mm	122	1080	1200	1080
<b>Gewicht</b>	kg	2,0	264	1,8	237

### Varianten und Artikelnummern

LORENZ Art. Nr	EAN Nr.	Beschreibung	Karton	Palette
138711400	4260560790858	Multikopf kurz Fix.Set	10 Stk.	1200 Stk.
138711300	4260560790865	Multikopf Stockschraube Fix.Set	10 Stk.	1200 Stk.
138711320	4260560792630	Multikopf Stockschraube Fix.Set	20 Stk.	2400 Stk.

## LORENZ-Montagesysteme GmbH