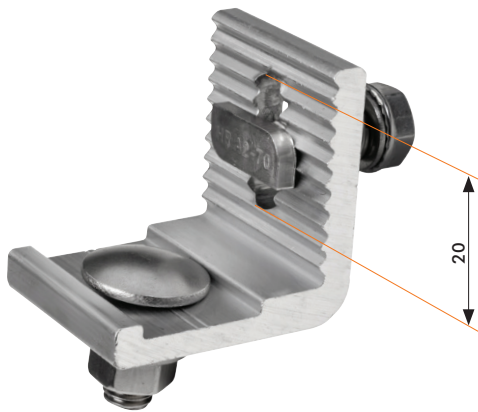
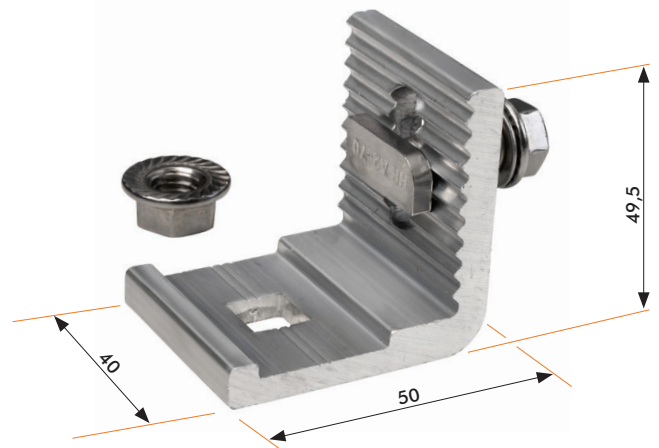


Adapterwinkel Schloßschraube



Adapterwinkel 50x50 M10.Set



Technische Daten

Material	Aluminium EN AW6005 T6	
Profile	solo-basic Profile	
Höhenverstellung	mm	30
Gewicht	kg	0,12

Komponenten

Adapterwinkel	Aluminium EN AW6063 T6	
Schraube	Hammerkopfschraube M8 x 30, A2	
Mutter (Profil)	M8 sperrverzahnt A2-70 DIN 6923	
Mutter (Dach)	M10 sperrverzahnt A2-70 DIN 6923	

Zertifikate und Zulassungen

Qualitätsmanagement	ISO 9001:2015
CE Zertifizierung	EN 1090-1:2009+A1:2011

Verpackungsinformation

		Standard VPE (20 Stk.)	
Alle Adapterwinkel		Karton	Palette
Länge	mm	240	1200
Breite	mm	218	800
Höhe	mm	122	1080

Varianten und Artikelnummern

LORENZ Art. Nr	EAN Nr.	Beschreibung	Karton	Palette
138714101	4260560790087	Adapterwinkel Schloßschraube	20 Stk.	2400 Stk.
138714200	4260560790094	Adapterwinkel 50x50 HKS.Set	20 Stk.	2400 Stk.
138714300	4260560790100	Adapterwinkel 50x50 M10.Set	20 Stk.	2400 Stk.
138714102	4260560792173	Adapterwinkel lang 50x70.SW15.Set	20 Stk.	2400 Stk.

Adapterwinkel

Anwendungsbereiche

Stabile Profilanbindung mit Höhenausgleichsmöglichkeit. Für die Verbindung von solo-basic-Profilen an Dachanbindungen.

Serie	Kompatibilität
LORENZ solo	—
LORENZ solo-basic	✓
LORENZ aero	—
LORENZ delta	✓
LORENZ trapeo	—
LORENZ eco	—
LORENZ plus	—

Gewicht Adapterwinkel	Karton	Palette
Schloßschraube	2,5 kg	328 kg
50x50 HKS.Set	1,3 kg	181 kg
50x50 M10.Set	1,9 kg	259 kg
lang 50x70.SW15.Set	3,4 kg	434 kg